

OBRAZAC 1

elektronski potpis projektanta	elektronski potpis revidenta
--------------------------------	------------------------------

INVESTITOR	KASEM ĐOKIĆ
OBJEKAT	PRIVREMENI OBJEKAT – PRODAJNI PULT
LOKACIJA	BROJ LOKACIJE 16.20 ŠETALIŠTE KRALJA NIKOLE, OPŠTINA BAR
VRSTA TEHNIČKE DOKUMENTACIJE	IDEJNO RJEŠENJE
PROJEKTANT	"URBANIZAM I PROJEKTOVANJE" d.o.o. Bar
ODGOVORNO LICE	Snežana Bujić, izvršni direktor
GLAVNI INŽENJER	arh. ANDREA PAJKOVIĆ spec. sci. Licenca br: UPI 107/7 – 2576/2 od 10.05.2018.

elektronski potpis projektanta	elektronski potpis revidenta
--------------------------------	------------------------------

INVESTITOR	KASEM ĐOKIĆ
OBJEKAT	PRIVREMENI OBJEKAT – PRODAJNI PULT
LOKACIJA	BROJ LOKACIJE 16.20; KP 4949 ŠETALIŠTE KRALJA NIKOLE, OPŠTINA BAR
DIO TEHNIČKE DOKUMENTACIJE	ARHITEKTURA
PROJEKTANT	"URBANIZAM I PROJEKTOVANJE" d.o.o. Bar
ODGOVORNO LICE	Snežana Bujić, izvršni direktor
GLAVNI INŽENJER	arh. Andrea Pajković, spec. sci. Licenca br: UPI 107/7 – 2576/2 od 10.05.2018.
SARADNICI NA PROJEKTU	Mas. Ing. Arh. Rade Vukčević

1.2. SADRŽAJ:

1. OPŠTA DOKUMENTACIJA

1.1. UGOVOR IZMEĐU INVESTITORA I PRIVREDNOG DRUŠTVA, PRAVNOG LICA ZA IZRADU TEHNIČKE DOKUMENTACIJE

1.2. IZVOD IZ CENTRALNOG REGISTRA ZA PRIVREDNO DRUŠTVO ZA IZRADU TEHNIČKE DOKUMENTACIJE

1.3. LICENCA PRIVREDNOG DRUŠTVA ZA IZRADU TEHNIČKE DOKUMENTACIJE

1.4. LICENCA ODGOVORNOG PROJEKTANTA

1.5. POLISA ZA OSIGURANJE OD ODGOVORNOSTI PROJEKTANTA

1.6. URBANISTIČKI USLOVI

1.7. UGOVOR O ZAKUPU

2. PROJEKTNI ZADATAK

3. TEKSTUALNA DOKUMENTACIJA

3.1. TEHNIČKI OPIS OBJEKTA

- OPŠTI PODACI O VRSTI I NAMJENI OBJEKTA
- OPIS LOKACIJE OBJEKTA
- OPIS FUNKCIONALNOG RJEŠENJA
- SPISAK PRIMJENJENIH PROPISA, PREPORUKA I VAŽEĆIH STANDARDARDA PREMA KOJIMA JE OBJEKAT PROJEKTOVAN I PREMA KOJIMA ĆE SE IZVODITI RADOVI.

4. GRAFIČKA DOKUMENTACIJA

4.1. SITUACIJA

4.2. OSNOVA KIOSKA

4.3. OSNOVA KROVNE RAVNI

4.4. PRESJEK A-A B-B

4.5. IZGLEDI

4.6. 3D PRIKAZ

1.3 UGOVOR IZMEĐU INVESTITORA I PRIVREDNOG DRUŠTVA, PRAVNOG LICA ZA IZRADU TEHNIČKE DOKUMENTACIJE

UGOVOR O PROJEKTOVANJU (poslovno tehničkoj saradnji)

Zaključen 21.06.2019. godine, u Baru, između:

Naručioca: **KASEM ĐOKIĆ**

Projektanta: **Urbanizam i projektovanje d.o.o. Bar** (u daljem tekstu: Projektant) koga zastupa izvršni direktor Snežana Bujić.

Uvodne odredbe

Ugovorene strane saglasno utvrđuju da je Naručilac usvojio ponudu Projektanta u dijelu koji se odnosi na usluge izrade projektne dokumentacije – Idejnog rješenja za PRIVREMENI OBJEKAT – PRODAJNI PULT na lokaciji - BROJ LOKACIJE 16.20, ; KP 4949 ŠETALIŠTE KRALJA NIKOLE, O.PŠTINA BAR .

Naručilac je dužan da prije početka posla dostavi projektantu geodetski snimak parcele, kopiju plana i list nepokretnosti, kao i projektni zadatak ovjeren od strane Naručioca.

Na osnovu usvojene ponude ugovarači zaključuju, saglasnošću svojih volja, predmetni ugovor kako slijedi:

Član 1 – PREDMET UGOVORA

Zaključenjem ugovora Naručilac povjerava Projektantu, a Projektant prihvata da izradi projektnu dokumentaciju, idejno rješenje i glavni projekat za izgradnju privremenog objekta – PRODAJNI PULT, opština Bar, samo i isključivo prema važećem planu i urbanističkim uslovima, kao i na osnovu projektnog zadatka dostavljenog od strane Naručioca.

Član 2 – UGOVORENA CIJENA I NAČIN PLAĆANJA

Ugovorene strane su se saglasile da ugovorena cijena za izvršenje poslova iz člana 2 .Ugovora bude regulisana aneksom ovog Ugovora, tj.zasebnim ugovorom.

Član 3 – OSTALE OBAVEZE UGOVORENIH STRANA

Ugovorene strane su izložene sledećim pravima i obavezama:

Projektant je lično odgovoran za svoj rad i obezbediti će da su projektna dokumentacija i usluge:

- Napravljene u skladu sa tehničkim specifikacijama, prihvatljivom konstrukcijom i standardima kvaliteta.
- Poštuju i da su u skladu sa državnim regulativima i normama, uključujući i anti – seizmičke normative propisane za ovo podneblje.
- Napravljene da odgovaraju svrsi, tj. ispunjavaju sve zahtjeve neophodne za dobijanje građevinske dozvole.
- Projektant će povjerene poslove obaviti lično i neposredno, ali je ovlašćen da izvršenje određenih poslova povjeri i drugim stručnim, ovlašćenim licima.
- Projektant ne preuzima odgovornost za izvršenje ugovorenog posla ukoliko se ugovoreni posao ne može završiti usled zakonskih ili administrativnih smetnji kao i u slučaju eventualnih sudskih sporova vezanih za datu parcelu na kojoj je predviđena gradnja, osim ako su smetnje ili spor posledica projektantske greške ili nemarnosti.

Član 4 – ZAŠTITA AUTORSKIH PRAVA

Dizajn, konceptualno rješenje, idejno rješenje, glavni projekat smatraju se isključivo intelektualnom svojinom Projektanta, pa se naručilac posla potpisom na ovaj Ugovor obavezuje da istu izvede u svemu kako je predviđeno projektom.

Svaka promjena će biti uzajamno dogovorena između Ugovorenih strana. Bez odobrenja autora Naručilac ne može da kopira, širi ili dijeli projekte trećim licima.

Naručiocu se odobrava da u svrhu marketinga koristi materijal koji mu dostavi projektant.

Projektant po ovom Ugovoru, nije ovlašćen da jednom završenu projektanu dokumentaciju prodaje, prosleđuje ili koristi za izradu projekata trećim licima u granicama dizajna, izgleda i funkcionalnog rasporeda objekata, što bi uticalo na jedinstvenost izgleda konačnog proizvoda po ovom Ugovoru.

Obje strane zadržavaju pravo da Projektanu dokumentaciju, dizajn i konačni izgled proizvoda koriste u marketinške svrhe, isključivo za vlastite aktivnosti.

Član 5 – PRESTANAK MEĐUSOBNIH OBAVEZA PO OVOM UGOVORU

Obaveze iz ovog Ugovora prestaju danom okončanja poslova koji su predmet ovog Ugovora ili saglasnim raskidom ugovora pri čemu će se isplata Izvršiocu posla obračunati srazmjerno stepenu dovršenosti dokumentacije i ostalih preuzetih obaveza po ovom Ugovoru.

Ugovorene strane su saglasne da se izmjene i dopune ugovora vrše uz obostranu saglasnost i u pisanoj formi.

Svi naknadni radovi biće precizirani u eventualnim aneksima na ovaj Ugovor.

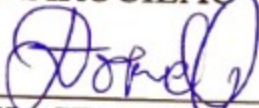
Član 6 – RJEŠAVANJE SPOROVA

Ugovorene strane su saglasne da eventualne sporove i druga pitanja do kojih dođe tokom sprovođenja ugovora rješavaju prijateljski i u duhu dobrih poslovnih običaja.

U slučaju bilo kakvog spora proisteklog iz ovog Ugovora, ugovorene strane usaglašavaju nadležnost Osnovnog Suda u Baru.

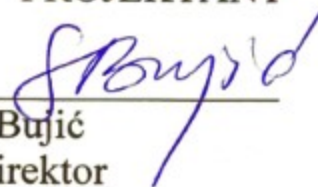
Ugovor je sačinjen u četiri (4) istovjetna primjerka, dok svaka ugovorna strana zadržava za svoje potrebe po dva (2) primjerka.

NARUČILAC


KASEM ĐOKIĆ



PROJEKTANT


Snežana Bujić
Izvršni direktor

**1.4. IZVOD IZ CENTRALNOG REGISTRA ZA PRIVREDNO DRUŠTVO ZA IZRADU
TEHNIČKE DOKUMENTACIJE**



IZVOD IZ CENTRALNOG REGISTRA PRIVREDNIH SUBJEKATA PORESKE UPRAVE

Registarski broj 5 - 0169182 / 017
PIB: 02002779

Datum registracije: 15.04.2003.
Datum promjene podataka: 31.01.2018.

"URBANIZAM I PROJEKTOVANJE" BAR

Broj važeće registracije: /017

Skraćeni naziv: URBANIZAM I PROJEKTOVANJE
Telefon:
eMail:
Datum zaključenja ugovora:
Datum donošenja Statuta: Datum promjene Statuta: 20.01.2018.
Adresa glavnog mjesta poslovanja:
Adresa za prijem službene pošte: VLADIMIRA ROLOVIĆA 15 BAR
Adresa sjedišta: VLADIMIRA ROLOVIĆA 15 BAR
Pretežna djelatnost: 7112 Inženjerske djelatnosti i tehničko savjetovanje
Obavljanje spoljno-trgovinskog poslovanja: NE
Oblik svojine: Privatna
Porijeklo kapitala: Domaći
Upisani kapital: 490.394,00Euro (Novčani 490.394,00Euro, nenovčani Euro)
Stari registarski broj: 1-489-00

OSNIVAČI:

NEBOJŠA MILOŠEVIĆ 2212957220023 CRNA GORA

Uloga: Osnivač
Udio: 0,28% Adresa: BJELIŠI 171 BAR CRNA GORA

"YU LOVČEN" D.O.O. ZA TRGOVINU ,TRANSPORT,UGOSTITELJSTVO,TURIZAM I USLUGE U PROMETU SUTOMORE 02061392

Uloga: Osnivač

Udio: 99,72% Adresa: POBRĐE BB. BAR

LICA U DRUŠTVU:

GORAN PAJKOVIĆ 0101958220066 CRNA GORA

Adresa: SUTOMORE,POBRĐE B.B. BAR CRNA GORA

Uloga: Ovlašćeni zastupnik

Ovlašćenja u prometu: ()

Ovlašćen da djeluje: POJEDINAČNO ()

SNEŽANA BUJIĆ 0905964225012

Adresa: BUL. "24 NOVEMBRA" BR. 12 BAR CRNA GORA

Uloga: Izvršni direktor

Ovlašćenja u prometu: Ograničeno (U skladu sa odredbama Statuta)

Ovlašćen da djeluje: POJEDINAČNO ()

DARIJE PAJKOVIĆ 1107988220089

Adresa: SUTOMORE , POBRĐE BB

Uloga: Ovlašćeni zastupnik

Ovlašćenja u prometu: ()

Ovlašćen da djeluje: Nepoznata odgovornost ()

SNEŽANA PAJKOVIĆ

Adresa:

Uloga: Ovlašćeni zastupnik

Ovlašćenja u prometu: ()

Ovlašćen da djeluje: POJEDINAČNO ()

Izdato: 11.06.2018 godine u 10:54h



Náčelnik

Sonja Cikić

**1.5. LICENCA PRIVREDNOG DRUŠTVA ZA IZRADU TEHNIČKE
DOKUMENTACIJE**

MINISTARSTVO ODRŽIVOG RAZVOJA I TURIZMA
DIREKTORAT ZA INSPEKCIJSKI NADZOR I LICENCIRANJE
Direkcija za licenciranje
Broj: UPI 107/7-3133/2
Podgorica, 14.06.2018. godine

Ministarstvo održivog razvoja i turizma, rješavajući po zahtjevu »URBANIZAM I PROJEKTOVANJE« D.O.O. Bar, za izdavanje licence projektanta i izvođača radova, na osnovu člana 135 st. 1 i 2 Zakona o planiranju prostora i izgradnji objekata ("Službeni list Crne Gore" br. 64/17) i člana 46 stav 1 Zakona o upravnom postupku ("Službeni list Crne Gore" br. 56/14, 20/15, 40/16 i 37/17), donosi

R J E Š E N J E

1. IZDAJE SE »URBANIZAM I PROJEKTOVANJE« D.O.O. Bar, LICENCA projektanta i izvođača radova.
2. Ova Licenca se izdaje na 5 (pet) godina.

O b r a z l o ž e n j e

Aktom, br.UPI 107/7-3133/1 od 11.06.2018.godine, »URBANIZAM I PROJEKTOVANJE« D.O.O. Bar, obratilo se ovom ministarstvu za izdavanje licence projektanta i izvođača radova.

Uz zahtjev imenovano privredno društvo, dostavilo je ovom ministarstvu sledeće dokaze:

- Rješenje Ministarstva održivog razvoja i turizma br. UPI 107/7-2576/2 od 10.05.2018.godine, kojim je Pajković Andrei, diplomiranom inženjeru arhitekture, izdata licenca ovlašćenog inženjera za obavljanje djelatnosti izrade tehničke dokumentacije i građenja objekta;
- Ugovor o radu zaključen između poslodavca »URBANIZAM I PROJEKTOVANJE« D.O.O. Bar i Pajković Andree; br. 01/06-1 od 01.06.2018.godine, gdje je u čl. 2 Ugovora imenovana zasnovala radni odnos na neodređeno vrijeme;
- Izvod iz Centralnog Registra Privrednih subjekata Poreske uprave za imenovano privredno društvo, registarski broj: 5-0169182/017 od 15.04.2003.godine.

Ministarstvo održivog razvoja i turizma, razmotrilo je podnijeti zahtjev pa je odlučilo kao u dispozitivu ovog rješenja, a ovo iz sledećih razloga:

Naime, članom 122 stav 1 Zakona o planiranju prostora i izgradnji objekata („Službeni list Crne Gore“ broj 64/17), propisano je da privredno društvo koje izrađuje tehničku dokumentaciju (projektant), odnosno privredno društvo koje gradi objekat (izvođač radova), dužno je da za obavljanje djelatnosti izrade tehničke dokumentacije dijela tehničke dokumentacije, odnosno građenje ili izvođenje pojedinih radova ovlašćeni inženjer može da bude fizičko lice koje obavlja poslove izrade tehničke dokumentacije odnosno građenje ili izvođenje pojedinih vrsta radova na građenju objekta, ima najmanje jednog zaposlenog ovlašćenog inženjera po vrsti projekta, koji izrađuje i to: arhitektonski, građevinski, elektrotehnički i mašinski projekat, odnosno vrsti radova koje izvodi na osnovu tih projekata. Stavom 2 istog člana Zakona, propisano je da obavljanje pojedinih poslova iz stava 1 ovog člana, projektant, odnosno izvođač radova može da obezbijedi na osnovu zaključenog ugovora sa drugim privrednim društvom koje ima zaposlenog ovlašćenog inženjera za određenu vrstu projekta, odnosno radova.

Članom 3 stav 1 tačka 3 Pravilnika o načinu i postupku izdavanja, mirovanja licence i načinu vođenja registra licenci („Službeni list Crne Gore“ broj 79/17), utvrđene su vrste licenci, a između ostalih i licenca projektanta i izvođača radova, koja se izdaje privrednom društvu za obavljanje djelatnosti izrade tehničke dokumentacije i građenje objekta.

Članom 5 stav 1 tač. 1-2. Pravilnika, utvrđeno je da se u postupku izdavanja licence projektanta, odnosno izvođača radova, provjerava: da li podnosilac zahtjeva u radnom odnosu ima zaposlenog ovlaštenog inženjera i licencu ovlaštenog inženjera.

Članom 137 stav 2 Zakona, propisano je da se licenca za privredno društvo, izdaje se na pet godina.

Rješavajući po predmetnom zahtjevu, a na osnovu uvida u dostavljene dokaze, ovo ministarstvo nalazi, da su se u konkretnoj pravnoj stvari stekli uslovi za primjenu čl. 122 stav 1 i 135 stav 2 Zakona o planiranju prostora i izgradnji objekata, a u vezi čl 3 stav 1 tač. 1 i čl. 4 Pravilnika o načinu i postupku izdavanja, mirovanja licence i načinu vođenja registra licenci.

Saglasno izloženom, riješeno je kao u dispozitivu ovog rješenja.

PRAVNA POUKA: Protiv ovog rješenja može se pokrenuti upravni spor tužbom kod Upravnog suda Crne Gore u roku od 20 dana od dana prijema istog.

OVLAŠĆENO SLUŽBENO LICE
Nikola Petrović



1.6. LICENCA ODGOVORNOG INŽENJERA

MINISTARSTVO ODRŽIVOG RAZVOJA I TURIZMA
DIREKTORAT ZA INSPEKCIJSKI NADZOR
I LICENCIRANJE

Direkcija za licenciranje
Broj: UPI 107/7-2576/2
Podgorica, 10.05.2018. godine

Ministarstvo održivog razvoja i turizma, rješavajući po zahtjevu Andree Pajković, Spec.Sci.arhitekture, iz Bara, za izdavanje licence za ovlaštenog inženjera, na osnovu člana 135 st. 1 i 2 Zakona o planiranju prostora i izgradnji objekata ("Službeni list Crne Gore " br. 64/17) i člana 46 stav 1 Zakona o upravnom postupku ("Službeni list Crne Gore " br. 56/14, 20/15, 40/16 i 37/17), donosi

RJEŠENJE

1. IZDAJE SE ANDREI PAJKOVIĆ, Spec.Sci.arhitekture, iz Bara, LICENCA ovlaštenog inženjera za obavljanje djelatnosti izrade tehničke dokumentacije i građenje objekta.
2. Ova Licenca se izdaje na neodređeno vrijeme.

Obrazloženje

Aktom, br. UPI 107/7-2576/1 od 19.04.2018.godine, Andrea Pajković, Spec.Sci.arhitekture, iz Bara, obratila se ovom ministarstvu zahtjevom za izdavanje licence ovlaštenog inženjera za obavljanje djelatnosti izrade tehničke dokumentacije i građenje objekta.

Uz zahtjev imenovana je ovom ministarstvu dostavila sledeće dokaze:

- Lična karta (ovjerena fotokopija);
- Diploma postdiplomskih specijalističkih akademskih studija Arhitektonskog fakulteta Univerziteta Crne Gore, br.237 od 26.08.2015. godine (ovjerena fotokopija);
- Uvjerenje o završenom stručnom osposobljavanju izdato od strane »Art Build« d.o.o. Bijelo Polje br.206 od 23.10.2015. godine;
- Liste referenci izdate od strane »Centar za projektovanje« d.o.o. Bar od aprila 2018. godine;
- Radna knjižica (ovjerena fotokopija);
- Uvjerenje Ministarstva pravde da u kaznenoj evidenciji ne postoje podaci o osuđivanosti za imenovanu.

Ministarstvo održivog razvoja i turizma, razmotrilo je podnijeti zahtjev pa je odlučilo kao u dispozitivu ovog rješenja, a ovo iz sledećih razloga:

Naime, članom 123 stav 1 Zakona o planiranju prostora i izgradnji objekata (»Službeni list Crne Gore « br. 64/17), propisano je da ovlašćeni inženjer može da bude fizičko lice koje obavlja poslove izrade tehničke dokumentacije odnosno građenje objekta, odgovarajuće struke, sa visokim obrazovanjem, odnosno najmanje kvalifikacijom VII1 podnivoa okvira kvalifikacije i najmanje tri godine radnog iskustva na stručnim poslovima izrade tehničke dokumentacije i građenja objekta.

Članom 3 stav 1 tačka 1 Pravilnika o načinu i postupku izdavanja, mirovanja licence i načinu vođenja registara licenci (»Službeni list Crne Gore «, br. 79/17), utvrđene su vrste licenci, a između ostalih i licenca ovlaštenog inženjera koja se izdaje fizičkom, licu za obavljanje djelatnosti izrade tehničke dokumentacije i građenje objekta.

Članom 4 stav 1 tač. 1-4. Pravilnika, utvrđeno je da se u postupku izdavanja licence ovlašćenog inženjera, provjerava: 1) identitet podnosioca zahtjeva; 2) da li podnosilac zahtjeva posjeduje visoko obrazovanje, odnosno najmanje kvalifikacije VII1 podnivoa okvira kvalifikacija, odnosno da li je izvršeno priznavanje inostrane obrazovne isprave najmanje kvalifikacije VII1 podnivoa okvira kvalifikacija; 3) da li podnosilac zahtjeva ima najmanje tri godine radnog iskustva na stručnim poslovima izrade tehničke dokumentacije i građenju objekata sa visokim obrazovanjem, odnosno najmanje kvalifikacije VII1 podnivoa okvira kvalifikacije i 4) da li je podnosilac zahtjeva osuđivan za krivično djelo za koje se gonjenje preduzima po službenoj dužnosti.

Stavom 3 istog člana Pravilnika, utvrđeno je da se radno iskustvo u smislu stava 1 tačka 3 ovog člana, smatra radno iskustvo u svojstvu saradnika na izradi tehničke dokumentacije na građenju objekata, odnosno izvođenja pojedinih radova na građenju objekata. Stavom 4 istog člana Pravilnika, utvrđeno je da se izuzetno od stava 3 ovog člana, fizičkom licu koje posjeduje licencu za izradu tehničke dokumentacije i građenje objekata, izdatu po propisima koji su važili do donošenja ovog propisa, radno iskustvo može dokazati na osnovu uvida u dokumentaciju koja je bila osnov za njeno izdavanje.

Članom 137 stav 1 Zakona, propisano je da se licenca za fizičko lice izdaje na neodređeno vrijeme.

Rješavajući po predmetnom zahtjevu, a na osnovu uvida u dostavljene dokaze, ovo ministarstvo nalazi, da su se u konkretnoj pravnoj stvari stekli uslovi za primjenu čl. 123 stav 1 i 135 stav 2 Zakona o planiranju prostora i izgradnji objekata, a u vezi čl 3 stav 1 tač. 1 i čl. 4 Pravilnika o načinu i postupku izdavanja, mirovanja licence i načinu vođenja registra licenci.

Saglasno izloženom, riješeno je kao u dispozitivu ovog rješenja.

PRAVNA POUKA: Protiv ovog rješenja može se pokrenuti upravni spor tužbom kod Upravnog suda Crne Gore u roku od 20 dana od dana prijema istog.

OVLAŠĆENO SLUŽBENO LICE

Nikola Petrović



1.7. POLISA ZA OSIGURANJE OD ODGOVORNOSTI PROJEKTANTA

Filijala/O.J.:	011	Broj Polise:	ODG000435
Šifra zastupnika:	539	Novo/Obrnova:	0582227
Kanal Prodaje:	DIREKT	Veza sa Polisom:	

POLISA OSIGURANJA ODGOVORNOSTI

PODACI O UGOVARACU OSIGURANJA:		PODACI O OSIGURANIKU:	
URBANIZAM I PROJEKTOVANJE DOO BAR		URBANIZAM I PROJEKTOVANJE DOO BAR	
JMBG/PIB:	02002779	JMBG/PIB:	02002779
V.ROLOVIČA 15 - BAR		V.ROLOVIČA 15 - BAR	
TRAJANJE OSIGURANJA:Polisa važi od	01.07.2019 u 00:00	do	30.06.2020. 23:59

USLOVI OSIGURANJA: Ovo osiguranje je zaključeno shodno ZOO i sledećim uslovima: Opšti uslovi za osiguranje projektantske odgovornosti (US-odp/99-06-g)

NAČIN OSIGURANJA: Osigurava se na sume osiguranja koje je odredio ugovarač osiguranja

Osigurava se:	Suma Osiguranja €	Premija €
Šifra:131100DP		

1. Opasnost: Projektantska odgovornost

1.1. (P.O.- Osiguranje projektantske odgovornosti): Osiguranjem su pokriveni odštetni zahtjevi (zahtjevi za naknadu štete), ispostavljeni osiguraniku za štete nastale usled greške u tehničko računskim i statičkim osnovama, te izračunavanjima, kalkulacijama, konstrukciji i tehničkoj izradi projektne dokumentacije, ukoliko greška, za vrijeme pokrivanja osiguranja ima za posledicu oštećenje ili uništenje osiguranog objekta (takozvana fizička oštećenja), koji se izvodi odnosno izgrađuje/ montira po projektu kojeg je izradio osiguranik. Po ovim uslovima se pod objektima smatraju kako građevinski objekti tako i mašinska, električna i dr. (ostala) oprema. Inključeno je osiguravajuće pokrivenje koje se odnosi na greške koje proizlaze iz tehničkog nadzora ili konsaltinga. Inključeno je pokrivenje tokom garancije, od jedne godine. Osiguranje se odnosi na predviđenu vrijednost projektnih radova u narednoj godini u iznosu od 20.000,00 €. Prilog: Uputnik koji predstavlja sastavni dio ugovora o osiguranju. Učešće u šteti 10%, minimum 300 € ...	100.000,00€	210,67€
---	-------------	---------

A Osiguranik kod svake štete učestvuje sa 10% od priznate štete a min 0,3% od sume osiguranja na polisi (0%)

Godišnji agregat je jednostruki , 100.000,00 €. Osiguranje projektantske odgovornosti .

BRUTO PREMIJA:	210,67€
POREZ NA PREMIJU:	18,96€
UKUPNA PREMIJA ZA NAPLATU:	229,63€

UGOVORENI NAČIN I DINAMIKA PLAĆANJA PREMIJE OSIGURANJA:

Način plaćanja prve uplate POPRFAK

1.	28.06.2019	229,63
----	------------	--------

Molimo vas da naznačeni iznos u ugovorenom roku uplatite na naš žiro račun: 510-8173-62 CKB; 550-3596-62 SGM; 530-1357-16 NLB; 535-4815-87 PB; 565-203-60 LB

sa pozivom na broj: **R_ODG000435**

Pravo na naknadu štete po ovoj polisi počinje od dana i časa koji je na polisi označen kao početak osiguranja ukoliko je do tada plaćena premija, a inače po isteku 24 časa dana kada je premija plaćena (čl. 1010 st. 1 Zakona o obl. odnosima (SlRCCG br. 47/08)) Ukoliko se premija ne plaća u dogovorenim rokovima primjenjuje se Zakon o obligacionim odnosima.

Ako nije obračunata premija za prošireno osiguravajuće pokrivenje ili za povećanu opasnost, osiguranik ima osiguravajuće pokrivenje samo za dio odštete odnosno naknade iz osiguranja, u srazmjeri između premije koja je obračunata i premije koja je trebala biti obračunata.

U skladu sa Zakonom o zaštiti podataka o ličnosti ugovarač osiguranja daje izričitu saglasnost osiguravaču da koristi i obrađuje lične podatke iz ugovora o osiguranju, kao i saglasnost da navedene podatke može prenositi na druga pravna lica u zemlji i inostanstvu, a čije učešće je neophodno za ispunjavanje obaveza iz ugovora o osiguranju. Ugovarač osiguranja daje saglasnost da se lični podaci koriste za vrijeme trajanja osiguranja u svrhu zbog koje su i dati, odnosno u svrhu ispunjavanja obaveza iz ugovora o osiguranju. Ovu saglasnost ugovarač osiguranja daje i za posebne kategorije ličnih podataka, a u slučaju da je obrada takvih podataka potrebna za ispunjenje obaveza iz ugovora o osiguranju. Ugovarač osiguranja daje saglasnost da se lični podaci koriste i u marketinške svrhe (slanje ponuda i promotivnih materijala osiguravača), s tim da se ova saglasnost može opozvati pisanim obavještenjem upućenim na adresu ugovarača osiguranja. Ugovarač osiguranja obavezuje da će sve lične podatke obrađivati i čuvati u skladu sa zakonom. Sa sadržinom ove odredbe, opozivom i saglasna, i sva lica sa čijim ličnim podacima je ugovarač osiguranja u skladu sa zakonom zaključivanja ugovora, a što ugovarač osiguranja potvrđuje potpisom ugovora o osiguranju.

PLAMENAC PETAR

Osiguravač



Ugovarač osiguranja

* Osiguravač zadržava pravo da u roku od 30 dana od dana izdavanja polise, ispravi računske ili neke druge greške učinjene od strane zastupnika. Uslovi osiguranja koji prate ovu polisu (osim ZOO) surugovaraču uručeni i čine sastavni dio ove polise, što potvrđuje svojim potpisom ugovarač osiguranja.

1.8. URBANISTIČKO TEHNIČKI USLOVI



Opšti uslovi:

Privremeni objekti se mogu postavljati odnosno graditi pod uslovom da :

- Ne narušavaju komunalne funkcije
- Ne ugrožavaju infrastrukturu i pješačke komunikacije
- Se ne postavljaju na uređenim zelenim površinama, već isključivo na neuređenim površinama koje bi se postavljanjem privremenog objekta oplemenile
- Ne narušavaju integritet kulturnih dobara sa zaštićenom okolinom
- Ne ugrožavaju životnu sredinu (prekomjerna buka, štetna isparenja, zagađenja, stvaranje opasnog otpada i sl.)
- Ne nalaze se u neposrednoj blizini definisanoj Programom primarnih ugostiteljskih objekata osim ako nisu u funkciji primarnog ugostiteljskog objekta
- Ne ometaju ulaz u drugi poslovni ili stambeni prostor
- Ne zaklanjaju izlog drugog poslovnog prostora
- Ne zaklanjaju pogled na poznate gradske vizure
- Ne ometaju rad muzeja, školskih ustanova, vjerskih objekata i slično,
- Ne ometaju pristup vozila hitnih i komunalnih službi
- Se licima smanjene pokretljivosti i licima sa invaliditetom obezbijedi nesmetan pristup i korišćenje

Privremeni objekti moraju se svojim izgledom i gabaritom uklapati u ambijent lokacije na kojoj se pozicioniraju.

Uslovi za prodajni pano/pult:

Pano i prodajni pult su tipski otvoreni privremeni objekti za izlaganje i prodaju ukrasnih predmeta, knjiga, časopisa, slika i cvijeća, maksimalne površine do 2m²;

Objekti prodajnog pulta izrađuju se od lakog materijala, drvene konstrukcije sa metalnim ramom tende. Za objekte prodajnog panoa potrebno je izraditi sprege od metalnih kutijastih nosača u cilju stabilnosti objekta. Prilikom postavljanja prodajnog panoa ili pulta potrebno je izvršiti pričvršćivanje drvenih stopa na pripremljenu podlogu.

Sastavni dio urbanističko tehničkih uslova za privremene objekte prodajni pano i prodajni pult je idejno rješenje tipskog privremenog objekta.

Nakon isteka dnevnog radnog vremena prodajni pano i prodajni pult ostaju na javnoj površini, a nakon sezonskog radnog vremena se uklanjaju sa javne površine;

Oprema panoa ili prodajnog pulta je stolica na sklapanje;

U cilju organizovanja različitih manifestacija (novogodišnji pazari, izložbe cvijeća, sajmovi domaćih proizvoda i sl.), moguće je vršiti grupaciju ovih objekata tamo gdje lokacija to dozvoljava uz obavezno poštovanje opštih odredbi ovog Programa; Objekti panoa/pulta koji se postavljaju radi organizovanja događaja ne moraju biti tipski objekti dati ovim programom kroz idejna rješenja, ali je neophodno da budu estetski usaglašeni i da vizuelno čine jedinstvenu cjelinu.

	Pravila parcelacije
Prodajni pano/pult predviđa se na lokaciji broj 16.20 - Šetalište Kralja Nikole u Baru.	PREPORUKE ZA SMANJENJE UTICAJA I ZAŠTITU OD ZEMLJOTRESA, KAO I DRUGE USLOVE ZA ZAŠTITU OD ELEMENTARNIH NEPOGODA I TEHNIČKO-TEHNOLOŠKIH I DRUGIH NESREĆA
<p>Tehničkom dokumentacijom predvidjeti mjere zaštite od požara shodno propisima za ovu vrstu objekata. U cilju zaštite od elementarnih nepogoda postupiti u skladu sa Zakonom o zaštiti i spašavanju (»Službeni list CG«, br.13/07, 05/08, 86/09 i 32/11 i 54/16) i Pravilnikom o mjerama zaštite od elementarnih nepogoda (»Službeni list RCG«, br.8/93) i Zakonu o zapaljivim tečnostima i gasovima (»Službeni list CG«, br.26/10 i 48/15). Tehničkom dokumentacijom predvidjeti mjere zaštite shodno Zakonu o zaštiti i zdravlju na radu („Službeni list CG“, br.34/14).</p> <p>Zbog izražene seizmičnosti područja statiku računati na IX stepen MCS skale.</p>	7. USLOVI I MJERE ZAŠTITE ŽIVOTNE SREDINE
<p>Privremeni objekti se ne smiju postavljati na uređenim zelenim površinama. Poželjno ih je postavljati na neuređenim površinama koje bi na taj način bile oplemenjene.</p> <p>Privremeni objekti se ne smiju postavljati ako na bilo koji način ugrožavaju životnu sredinu (prekomjerna buka, štetna isparenja, opasni otpad i sl.).</p> <p>Poštovati Zakon o procjeni uticaja na životnu sredinu, 73/10, 40/11, 27/13 i 52/16), Uredbu o projektima za koje se vrši procjena uticaja na životnu sredinu („Službeni list RCG“, br.20/07, „Službeni list CG“, br.47/13, 53/14), kao i podzakonske akte koji proizilaze iz zakona.</p>	8. USLOVI I MJERE ZAŠTITE PRIRODNIH DOBARA
<p>U zoni zahvata Programa, a van zona morskog dobra i nacionalnog parka shodno smjernicama i uslovima Agencije za zaštitu prirode i životne sredine, nalaze se sjedeća zaštićena prirodna dobra:</p> <ul style="list-style-type: none"> • ranije kategorisani kao hortikulturni objekti : Park muzej na Topolici; • zaštićeni - pojedinačni dendrološki objekti <ol style="list-style-type: none"> a) hrast česvina ili crnika (Quercus ilex) na Crnom Rtu kod Sutomora, jedan primjerak kod željeničkih stepenica u Sutomoru b) maslina (Olea europea) na lokaciji Mirovica u Starom Baru. <p>Za zone zahvata Programa nije urađen poseban dokument koji integralno propisuje režime, zone i mjere zaštite i korišćenje prirodnih resursa i dobara (lokalni ekološki akcioni plan, lokalni plan biodiverziteta i dr) pa se u slučaju zaštićenih područja/zaštićenih prirodnih dobara primjenjuju propisi i dokumentacija u kojima su u svakom pojedinačnom slučaju ustanovljeni posebni režimi, zone i mjere zaštite i korišćenja. Za ostala ekološki značajna područja (potencijalni park Prirode Rumija, EMERALD, IPA, IBA područja, staništa natura 2000) važe opšti režimi zaštite biodiverziteta/ zaštite prirode.</p> <ul style="list-style-type: none"> • Uslovi zabrane i ograničenja pod kojima se radnje, aktivnosti i djelatnosti mogu realizovati u zoni zahvata Programa <p>Pored uslova, zabrane i ograničenja koja su propisana Zakonom o zaštiti prirode ("Sl.list CG" br. 54/16) prilikom planiranja građevinskih objekata i infrastrukture treba ispoštovati sledeće uslove, zabrane i ograničenja koji se odnose na :</p>	



- izbor mikrolokacije novih privremenih objekata van zaštićenih područja
- nedozvoljenu gradnju objekata koji zbog svojih karakteristika (način izgradnje, vrsta, veličina/kapacitet, tehnologija i sl.) mogu oštetiti ili imati uticaj na prirodnu vrijednost zaštićenog područja.

Za privremene objekte locirane u zaštićenom području, podnosilac zahtjeva dužan je da pribavi od Agencije za zaštitu prirode i životne sredine Dozvole za obavljanje radnji, aktivnosti i djelatnosti u zaštićenom području za svaki pojedinačni novi privremeni objekat.

9.

USLOVI I MJERE ZAŠTITE NEPOKRETNIH KULTURNIH DOBARA I NJIHOVE ZAŠTIĆENE OKOLINE

Prostor i neposredna okolina, odnosno zone, koje su predviđene za postavljanje privremenih objekata, a na kojima se nalaze nepokretna kulturna dobra, u zahvatu Programa su:

- Topolica: Jovana Tomaševića i Ulica šetalište Kralja Nikole, koje se nalaze u neposrednoj blizini kulturnog dobra bivši dvorac kralja Nikole na Topolici
- Stari Bar, u neposrednoj blizini kulturnog dobra Stari grad Bar, tj. u okviru kulturnog dobra Čaršija i Podgrađe, oko bedema u prečniku od 300 m
- Veliki Pijesak u neposrednoj blizini kulturnog dobra Ruševine crkve na Velikom Pijesku.

Na lokacijama, koje su predviđene za postavljanje privremenih objekata, a na kojima se nalaze nepokretna kulturna dobra, postavljanje privremenih objekata mora se izvršiti u skladu sa uslovima propisanim Programom i konzervatorskim uslovima Uprave za zaštitu kulturnih dobara. Na ovim lokacijama je potrebno obezbijediti zaštitu integriteta kulturnih i nepokretnih dobara sa zaštićenom okolinom i ne dozvoljava se bilo kakva izgradnja i rušenje koje bi izazvalo devastaciju kulturnog dobra.

Ukoliko se tokom postavljanja/građenja privremenog objekta dobara nađe na slučajna otkrića/ nalaze od arheološkog značaja, zakonska obaveza je postupanje u skladu sa članom 87 i članom 88 Zakona o zaštiti spomenika kulture (Sl.list CG, br.49/10 i 40/11). Obaveza poštovanja navedenih odredbi Zakona o zaštiti spomenika kulture mora se posebno naglasiti i sprovesti u svim fazama izrade dokumentacije potrebne za postavljanje odnosno građenje privremenih objekata u granicama kulturnih dobara i njihove zaštićene okoline.

Za postavljanje planiranih privremenih objekata u granicama kulturnih dobara i njihove zaštićene okoline, Uprava za zaštitu kulturnih dobara, na zahtjev vlasnika, odnosno držaoca kulturnog dobra izdaje konzervatorske uslove, u skladu sa članom 102 Zakona o zaštiti spomenika kulture (Sl.list CG, br.49/10 i 40/11).

10.

USLOVI ZA LICA SMANJENE POKRETLJIVOSTI I LICA SA INVALIDITETOM

Tehničkom dokumentacijom obezbijediti prilaz i upotrebu objekta/objekata licima smanjene pokretljivosti u skladu sa članom 71 Zakona o planiranju prostora i izgradnji objekata i Pravilnikom o bližim uslovima i načinu prilagođavanja objekata za pristup i kretanje lica smanjene pokretljivosti i lica sa invaliditetom („Sl. list CG“ broj 48/13 i 44/15).

11.

SAOBRAČAJNI USLOVI

	U skladu sa postojećim saobraćajnim površinama organizovati pristup privremenom objektu, kretanje, i parkiranje korisnika. Za privremene objekte locirane uz magistralni put potrebno je pribaviti saglasnost od Uprave za saobraćaj.
12.	USLOVI ZA ODVOŽENJE ČVRSTOG OTPADA
	Način i mjesto odlaganja čvrstog otpada regulisati sa D.O.O Komunalne djelatnosti Bar.
13.	USLOVI ZA PRIKLJUČENJE NA INFRASTRUKTURU
13.1	Uslovi priključenja na elektroenergetsku infrastrukturu
	<p>Prilikom izrade tehničke dokumentacije potrebno je poštovati sljedeće preporuke EPCG:</p> <ul style="list-style-type: none"> •Tehnička preporuka za priključke potrošača na niskonaponsku mrežu TP-2 (II dopunjeno izdanje) •Tehnička preporuka – Tipizacija mjernih mjesta •Uputstvo i tehnički uslovi za izbor i ugradnju ograničavača strujnog opterećenja •Tehnička preporuka TP-1b - Distributivna transformatorska stanica DTS – EPCG 10/0.4 Kv
13.2	Ostali infrastrukturni uslovi
	Tehničke uslove priključenja na infrastrukturu investitor pribavlja od organa za tehničke uslove, za svaki privremeni objekat pojedinačno.
14.	POTREBA IZRADE GEODETSKIH, GEOLOŠKIH (GEOTEHNIČKIH, INŽENJERSKO-GEOLOŠKIH, HIDROGEOLOŠKIH, GEOMEHANIČKIH I SEIZMIČKIH) PODLOGA, KAO I VRŠENJA GEOTEHNIČKIH ISTRAŽNIH RADOVA I DRUGIH ISPITIVANJA
	Za potrebe projektovanja odnosno izrade idejnih i glavnih projekata izraditi elaborate o geološkim istraživanjima u skladu sa odredbama Zakona o geološkim istraživanjima („Sl. list RCG“ broj 28/93,27/94,42/94,26/07 i Sl.list CG br. 28/11), za objekte definisane članom 7 Zakona.
15.	DINAMIKA KORIŠĆENJA PRIVREMENIH OBJEKATA
	<p>Načelno, po ovom kriterijumu postoje dvije grupe objekata:</p> <ul style="list-style-type: none"> • sezonski – koji su aktivni isključivo u vrijeme sezone i vezani su za turističke sadržaje • cjelogodišnji koji su aktivni tokom cijele godine. <p>Sezonski objekti su orjentisani potrebama turista (sladoled, hladni napici, brza hrana, bižuterija, suveniri, odjeća i oprema za plažu, igračke i slično), dok su stalni objekti više okrenuti svakodnevnim potrebama ili navikama građana (novine, časopisi, cigarete, priručna kozmetika, bankomati, higijenske potrebe, sitni alati i razna potrošna roba, brza hrana i slično).</p> <p>Uslov za postavljanje sezonskih privremenih objekata je da budu aktivni od 1.maja do 31.oktobra a ne kraće od 4 mjeseca (1.jun do 30.septembar). U slučaju da postoji zainteresovanost korisnika privremenog sezonskog objekta, može se odobriti korišćenje tokom čitave godine, ukoliko taj objekat ispunjava uslove propisane ovim Programom. O ispunjenosti uslova odlučuje Sekretarijat nadležan za uređenje prostora.</p> <p>Ovaj uslov ne odnosi se na ugostiteljske terase na području Tržnog centra, Velikog Pijeska, Dubrave, Bušata, Starog Bara i Ostrosa, gdje vrijeme korišćenja ne može biti kraće od 4 mjeseca.</p>

	<p>Ovaj minimalni vremenski period ne odnosi se na organizovanje prezentacija, prigodnih proslava ili manifestacija i slično, odnosno za objekte organizacije događaja i reklamiranje, oglašavanje i pružanje informacija. Period na koji se postavljaju ovi objekti određuje organ lokalne samouprave nadležan za poslove uređenja prostora, prilikom izdavanja urbanističkih uslova.</p>
16.	<p>PRAVILA ZA KONZERVIRANJE PRIVREMENIH OBJEKATA U ZIMSKOM PERIODU</p> <p>Pokretne montazno-demontažne privremene objekte koji imaju sezonski karakter korisnici su dužni, najkasnije 15 dana nakon isteka odobrenog perioda korišćenja, ukloniti sa javnih i privatnih površina.</p> <p>Ukoliko je postavljanje privremenog objekta zahtijevalo i postavljanje odgovarajuće podloge, korisnici su dužni da uklone i podlogu. Predmetu lokaciju treba osloboditi od cjelokupnog mobilijara, predmeta i stvari i vratiti u predhodno stanje.</p> <p>Privremeni objekti koji svojim gabaritima, a i načinom izrade nisu podesni za uklanjanje tokom zimskog perioda moraju se konzervirati na način da svojim izgledom ne narušavaju ambijent.</p> <p>Terase ugostiteljskih objekata-natkrivene i nenatkrivene, na kojima se djelatnost obavlja sezonski, za vrijeme perioda u kome se djelatnost ne obavlja, osloboditi od svih vrsta mobilijara i opreme i držati ih u urednom stanju. Ugostiteljske terase ne mogu služiti kao magacinski prostori za mobilijar.</p> <p>Privremeni objekti (kiosci, montažni eloksirani zatvoreni objekti), čije uklanjanje sa terena zbog vrste, gabarita ili drugih razloga nije moguće treba držati u urednom stanju. Objekat je potrebno osloboditi od robe namijenjene za trgovinu ili pružanje druge vrste usluga. Korisnik je dužan da staklene i druge providne površine objekta maskira/obljepi bijelim papirom ili drugim sličnim zastorom.</p>
17.	<p>MOGUĆNOST FAZNE IZGRADNJE</p> <p>Privremeni objekti se ne mogu postavljati odnosno graditi u fazama.</p>
18.	<p>TEHNIČKA DOKUMENTACIJA</p> <p>Idejno rješenje.</p>
19.	<p>POTREBA PRIBAVLJANJA SAGLASNOSTI GLAVNOG GRADSKOG ARHITEKTE</p> <p>U skladu sa članom 87 Zakona o planiranju prostora i izgradnji objekata, neophodno je pribaviti Saglasnost na spoljni izgled privremenog objekta od strane Glavnog gradskog arhitekta.</p>
20.	<p>NAPOMENA:</p> <ul style="list-style-type: none"> • Urbanistički uslovi predstavljaju informaciju iz Programa privremenih objekata i na osnovu njih se ne stiče nikakvo pravo. • Shodno članu 117. Zakona o planiranju prostora i izgradnji objekata, korisnik je dužan da 15 dana prije postavljanja/građenja privremenog objekta, dostavi prijavu sa svom tehničkom dokumentacijom i Saglasnostima, Dozvolama traženim UU, nadležnoj urbanističko građevinskoj inspekciji. • Za postavljanje/građenje privremenog objekta plaća se lokalna komunalna taksa. Iznos lokalne komunalne takse utvrđuje organ lokalne uprave nadležan za poslove lokalnih prihoda. • Programom privremenih objekata propisuje se način korišćenja, uslovi i postupak postavljanja, građenja i uklanjanja privremenih objekata na

zemljištu u državnoj svojini i zemljištu u privatnoj svojini na području Opštine Bar, a do privođenja zemljišta trajnoj namjeni prema planskom dokumentu.

21.	DOSTAVLJENO: <ul style="list-style-type: none">- Podnosiocu zahtjeva- Komunalnoj policiji- Sekretarijatu za finansije- Urbanističko-građevinskoj inspekciji- a/a	
22.	OBRAĐIVAČI URBANISTIČKIH USLOVA:	Valentina Radošević
		potpis <i>V. Radošević</i>
23.	OVLAŠĆENO SLUŽBENO LICE:	<i>N</i> Sekretar Nikoleta Pavičević
24.	M.P.	potpis <i>N.P.</i>
25.	PRILOZI <ul style="list-style-type: none">- Grafički prilog iz Programa privremenih objekata- Fotografija tipskog prodajnog pulta/panoa- Ugovor o zakupu broj 04-460/19-971, od 10.05.2019.godine	





Crna Gora
O P Š T I N A B A R

Sekretarijat za uređenje prostora

Broj: 07-352/19-414
Bar, 15.05.2019.godine

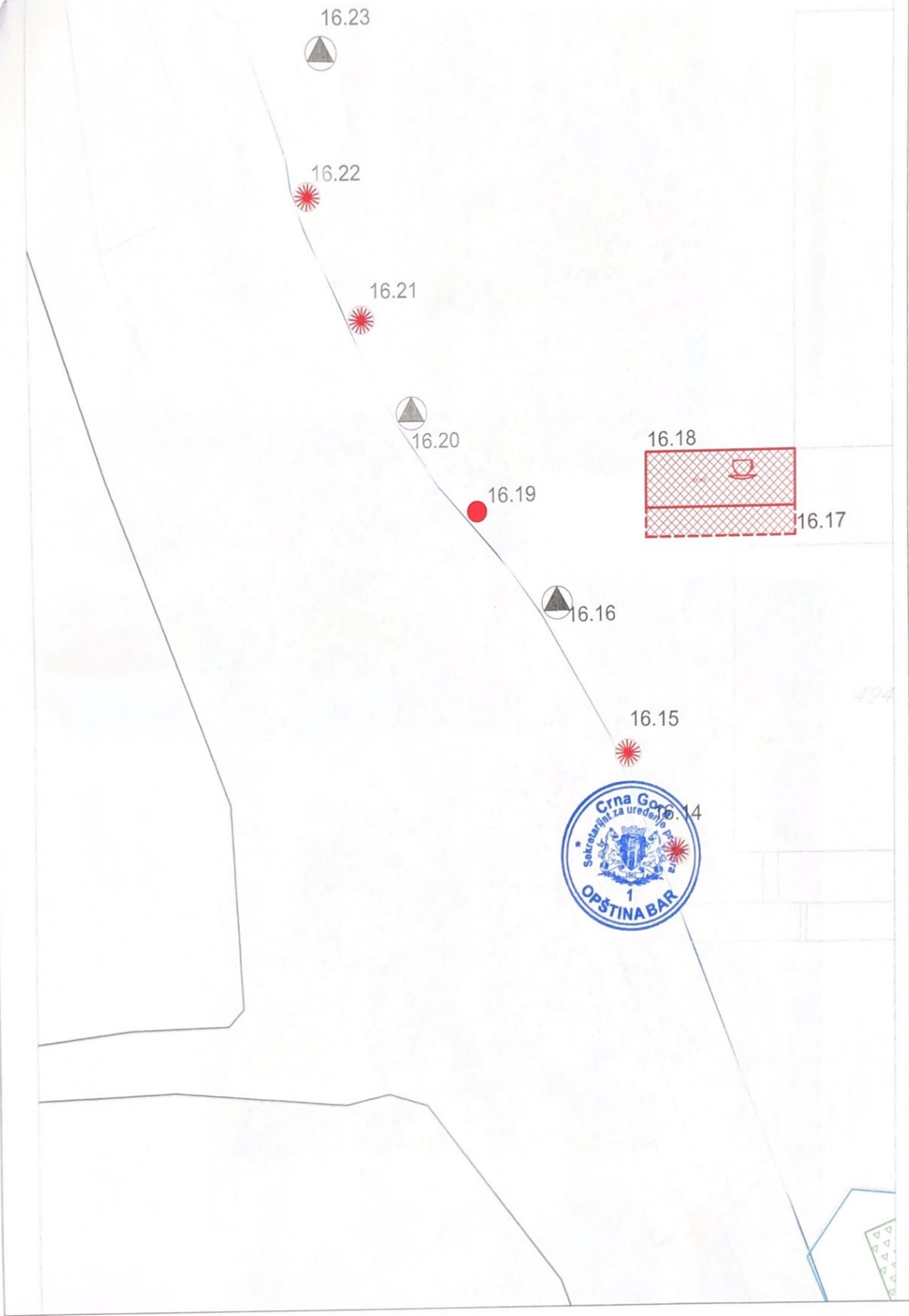
Izvod iz Programa privremenih objekata na području Opštine Bar
za period od 2019.godine do 2023.godine
(Sl. List »CG«, broj 13/19)
lokacija br. 16.20 u Opštini Bar

obradila
Valentina Radošević
V. Radošević



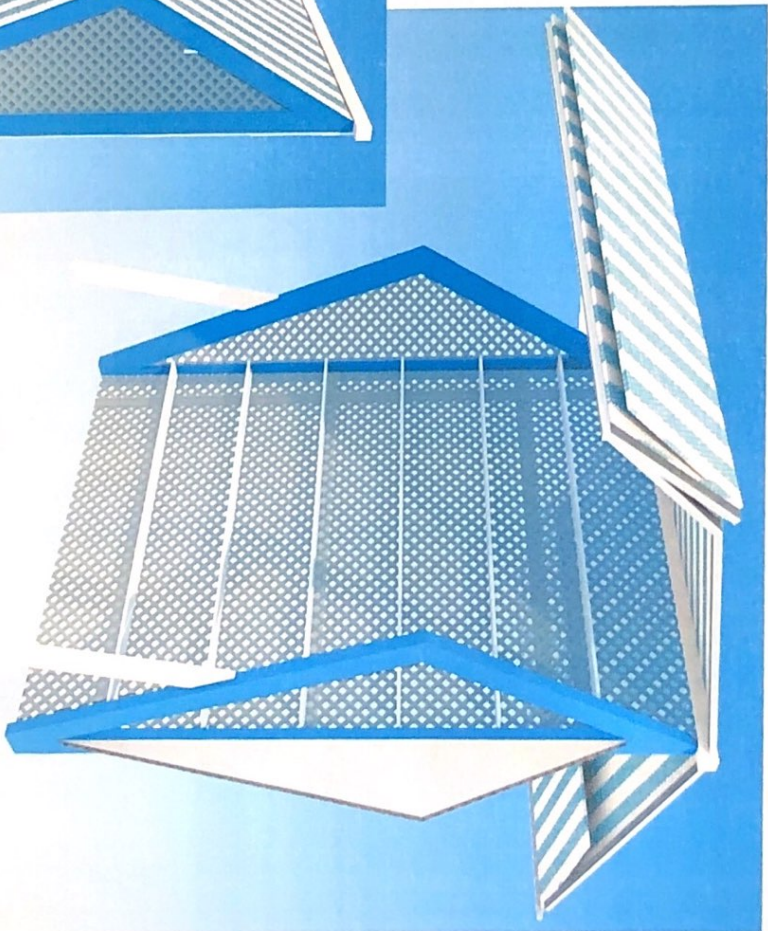
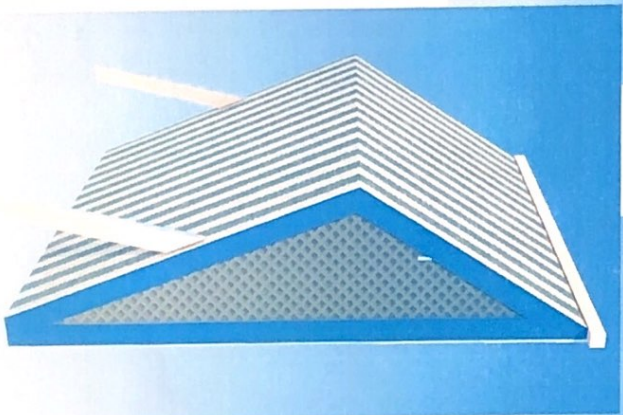
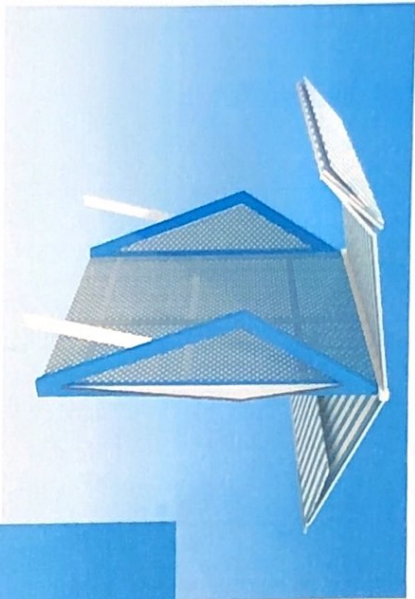
Sekretar
Nikoleta Pavićević

Grafički dio Programa ,Topolica I , lokacije 16

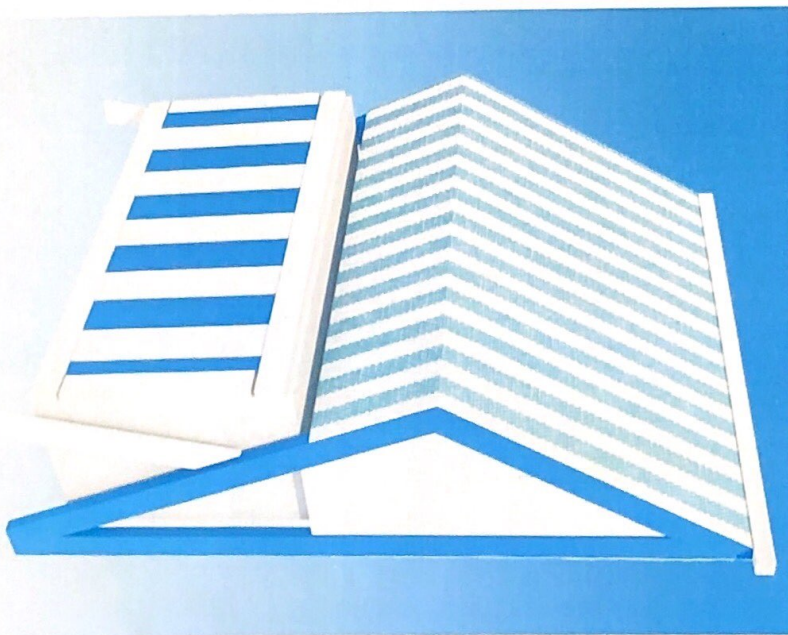
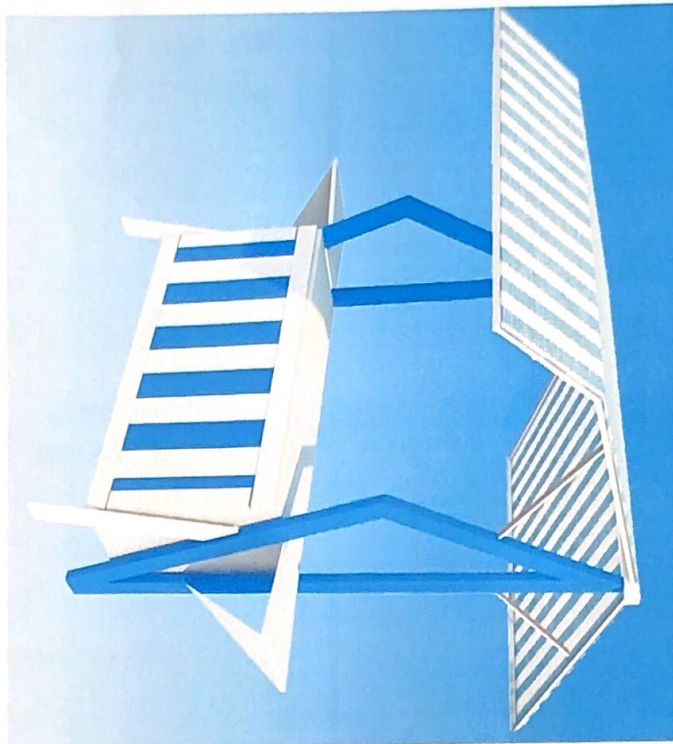


IDEJNA RIJEŠENJA TIPSIKIH OBJEKATA

I PANO

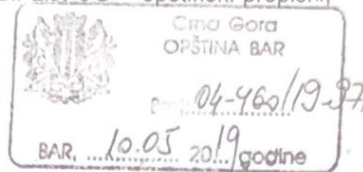


II PULT



Na osnovu člana 34 i člana 37 Odluke o montažnim objektima privremenog karaktera (»Sl. List CG – opštinski propisi«, br. 53/16), člana 24 stav 4 Statuta Opštine Bar (»Sl. List CG – opštinski propisi«, br. 37/18) i člana 10 Odluke o organizaciji i načinu rada lokalne samouprave (»Sl. List CG – opštinski propisi«, br. 40/18), zaključuje se

UGOVOR o zakupu



Zaključen dana 07.05.2019. godine, između:

1. **OPŠTINE BAR**, Bulevar Revolucije br. 1, koju po ovlaštenju predsjednika Opštine, br. 01-1281/1 od 05.06.2019. godine, zastupa sekretar Sekretarijata za imovinu zastupanje i investicije, **Vido Dabanović** (u daljem tekstu: Opština) i
2. **KASEM ĐOKIĆ IZ BARA**, Čeluga 20, koje po punomoćju, zavedeno kod notara Škopelje Zorana pod br. 2197/2019 od 23.04.2019. godine, zastupa, Đokić Osman, JMBG 020296722001 (u daljem tekstu: Zakupac)

PREDMET UGOVORA: Davanje u zakup zemljišta u svojini Opštine na osnovu Odluke o donošenju Programa građenja, postavljanja i uklanjanja privremenih objekata na području Opštine Bar - Program privremenih objekata za period od 2019. do 2023. godine ("Sl. List CG – opštinski propisi", br. 13/19)

Član 1.

Ovim Ugovorom Opština Bar i **Kasem Đokić iz Bara**, shodno javnom nadmetanju održanom dana 25.04.2019. godine, po Javnom pozivu za davanje u zakup zemljišta za postavljanje privremenih objekata javnim nadmetanjem – aukcijom, broj 01-1074/2 od 12.04.2019. godine i Izmjeni javnog poziva, br. 01-1074/3 od 16.04.2019. godine, uređuju međusobna prava i obaveze za zakup zemljišta za lokaciju br. 16.20 **TOPOLICA: Ulica Šetalište Kralja Nikole**.

Član 2.

Opština Bar daje Zakupcu u zakup zemljište naznačeno kao lokacija broj 16.20 za postavljanje privremenog objekta – vrste prodajni pult / pano, montažno - demontažni, namjene prodaja, površine 2 m².

Član 3.

Zemljište iz člana 2 ovog Ugovora daje se u zakup do 31.12.2019. godine uz mogućnost godišnjeg produženja do 31.12.2023. godine, pod uslovom da je zakupac izvršio obaveze predviđene Ugovorom, da ugovor nije jednostrano ili sporazumno raskinut ili u slučaju da je pokrenut sudski spor između Opštine Bar i Zakupca zbog neispunjenja ugovorom preuzetih obaveza

Član 4.

Zakupac se obavezuje da po osnovu zakupa zemljišta plati zakupninu u iznosu od 1.600,00 €.

Zakupnina iz prethodnog stava ovog člana ugovora umanjuje se, po osnovu uplaćenog depozita prilikom prijave za učešće na javnom nadmetanju, za iznos od 50,00 €, pa za uplatu ostaje iznos od 1.550,00 €, koji je zakupac dužan uplatiti na žiro-račun Opštine Bar, br. 510-80962330-80 kod CKB, prilikom potpisivanja Ugovora.

Član 5.

Zakupac ne može prava i obaveze iz ovog Ugovora prenijeti na drugo lice.

Član 6.

Opština kao zakupodavac, obavezuje se da zakupcu preda slobodnu lokaciju za postavljanje objekta u skladu sa Program privremenih objekata na području Opštine Bar za period od 2019. do 2023. godine.

Član 7.

Zakupac je obavezan da nakon zaključenja ovog ugovora u roku od 3 dana dostavi zahtjev Sekretarijatu za uređenje prostora Opštine Bar za izdavanje Urbanističkih uslova.

Zakupac je obavezan da nakon dobijanja Urbanističkih uslova izradi tehničku dokumentaciju u skladu sa uslovima, pribavi saglasnost glavnog gradskog arhitekta i nakon dobijanja iste saglasnosti, dužan je obratiti se Sekretarijatu za finansije radi utvrđivanja i uplate lokalne komunalne takse.

Zakupac je dužan redovno održavati čistoću oko objekta, snositi troškove priključenja objekta na infrastrukturnu mrežu i ne može izvoditi građevinske radove na objektu, odnosno na zakupljenoj lokaciji.

Član 8.

Opština će jednostrano raskinuti ovaj Ugovor u slučaju ako zakupac protivno članu 2, 4, 5 i 7 ovog ugovora, koristi predmetnu lokaciju ili faktički zauzme veću površinu zemljišta od ugovorene površine lokacije.

Član 9.

Opština će otkazati ovaj Ugovor i prije isteka roka o zakupu zemljišta u slučaju da dođe do privođenja zemljišta planiranoj namjeni utvrđenoj planskim dokumentom. Otkazni rok je 7 dana od dana dostavljanja obavještenja o privođenju zemljišta namjeni.

U slučaju otkaza Ugovora, zakupac nema pravo na povraćaj zakupnine i do tada uloženi sredstava za opremanje lokacije..

Član 10.

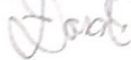
U slučaju spora ugovorne strane će nastojati da ga dogovorom riješe, u protivnom rješavaće ga nadležni sud.

Član 11.

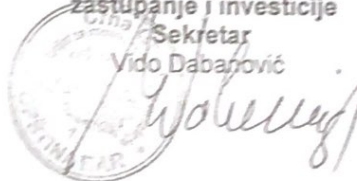
Ovaj Ugovor je sačinjen u 6 istovjetna primjerka od kojih Opština zadržava 4, a zakupac 2 primjerka.

ZAKUPAC,

Po punomoćju
Ošman Đokić



OPŠTINA BAR
Sekretarijat za imovinu,
zastupanje i investicije
Sekretar
Vido Dabanović



OBRAZAC 3

1.10. IZJAVA GLAVNOG INŽENJERA DA JE TEHNIČKA DOKUMENTACIJA
IZRAĐENA U SKLADU SA VAŽEĆIM PROPISIMA

OBJEKAT ¹	PRIVREMENI OBJEKAT – PRODAJNI PULT
LOKACIJA ²	BROJ LOKACIJE 16.20; KP 4949 ŠETALIŠTE KRALJA NIKOLE , OPŠTINA BAR
VRSTA I DIO TEHNIČKE DOKUMENTACIJE ³	IDEJNO RJEŠENJE Arhitektonski projekat
GLAVNI INŽENJER ⁴	arh. Andrea Pajković, spec. sci. Licenca br: UPI 107/7 – 2576/2 od 10.05.2018.

IZJAVLJUJEM,

da je ovaj projekat urađen u skladu sa:

- Zakonom o planiranju prostora i izgradnji objekata i podzakonskim aktima donešenim na osnovu navedenog zakona;
- posebnim propisima koji direktno ili na drugi način utiču na osnovne zahtjeve za objekte;
- pravilima struke i
- urbanističko-tehničkim uslovima.


(potpis glavnog inženjera)

Bar, 21.06.2019 godine

(mjesto i datum)




(potpis odgovornog lica)

¹Naziv projektovanog objekta

² Mjesto građenja, planski dokument, urbanistička parcela, katastarska parcela

³Idejno rješenje, idejni projekat, glavni projekat odnosno projekat izvedenog objekta

⁴Ime i prezime glavnog inženjera.

2. PROJEKTNI ZADATAK:

2.1.UVOD

Za potrebe investitora a na osnovu ovog projektnog zadatka, Projektant treba da uradi idejno rješenje za PRIVREMENI OBJEKAT PRODAJNI PULT na lokaciji - BROJ LOKACIJE 16.20; KP 4949 ŠETALIŠTE KRALJA NIKOLE, OPŠTINA BAR (investitor KASEM ĐOKIĆ).

2.2.CILJ I SVRHA IZRADE TEHNIČKE DOKUMENTACIJE

Projekat treba uraditi radi dobijanja saglasnosti glavnog gradskog arhitekta.

2.3.PREDMET TEHNIČKE DOKUMENTACIJE (OPŠTI PODACI O OBJEKTU, LOKACIJA, NAMJENA, KAPACITET, FAZNOST GRADNJE, ZAHTJEVANI MATERIJALI I PODACI O ZAHTJEVANOM NIVOU INSTALACIJA I OPREME)

- opšti podaci o objektu

Planirati:

Privremeni objekat – PRODAJNI PULT

Privremeni objekat koji je montažno-demontažnog tipa. Objekat je namijenjen za prodaju u skladu sa izdatim UT uslovima. PRODAJNI PULT mora biti opremljen izložbenim policama i policama za skladištenje prodajnog materijala kao i opremom za zaposleno lice (solica na sklapanje).

Objekat projektovati u svemu prema projektnom zadatku investitora za predmetnu lokaciju i sa datim uslovima, kao i prema važećim propisima i standardima za ovaj tip objekta. Osmisliti pult kao jedinstvenu funkcionalnu cjelinu, tako da se prvenstveno obezbijedi komfor korisnika.

- Lokacija

BROJ LOKACIJE 16.20; KP 4949, ŠETALIŠTE KRALJA NIKOLE, OPŠTINA BAR (investitor KASEM ĐOKIĆ).

- Namjena

PRIVREMENI OBJEKAT – PRODAJNI PULT .

- Kapacitet

Površina lokacije po m2 2,0 m2

- faznost gradnje

Objekat će se raditi u jednoj fazi.

2.4.OSNOVE ZA PROJEKTOVANJE SA PODACIMA O ZAHTJEVANIM TEHNOLOŠKIM PROCESIMA


Osnove za projektovanje su Urbanistički uslovi, projektni zadatak, izvod iz Programa privremenih objekata na području Opštine Bar.

Projektovati **Privremeni objekat – PRODAJNI PULT** , kao montažno- demontažni objekat, koji svojim izgledom treba da bude uklopljen u ambijent lokacije na kojoj se pozicionira. Projekat arhitekture uraditi na osnovu ovog projektnog zadatka.

2.5.SPECIFIČNI ZAHTJEVI

Primjeniti sve elemente dobrih fizičkih karakteristika kao preduslov zaštite od klimatskih uslova.

2.6.POTPIS I OVJERA INVESTITORA

Investitor:

KASEM ĐOKIĆ

3. TEKSTUALNA DOKUMENTACIJA

3.1. TEHNIČKI OPIS OBJEKTA

OPŠTI PODACI O VRSTI I NAMJENI OBJEKTA

Privremeni objekat – PRODAJNI PULT

IDEJNOG RJEŠENJA PRIVREMENOG OBJEKTA – PRODAJNOG PULTA

lokacija označena br. 16.20; KP 4949, potez “Šetalište Kralja Nikole” u Baru, predviđena - Program privremenih objekata na području Opštine Bar za period od 2019. Do 2023.godine.

Opšti dio

Projektnim zadatkom se traži izrada Idejnog rješenja za privremeni objekat – prodajni pult, lokacija označena br. 16.20; KP 4949 potez “Šetalište Kralja Nikole” u Baru, predviđena - Program privremenih objekata na području Opštine Bar za period od 2019. Do 2023.godine, investitor je Đokić Kasem.

U toku projektovanja izvršen je uvid u Urbanističko tehničke uslove broj: 07-352/19-414 od 15.05.2019.godine izdate od strane Sekretarijata za uređenje prostora Opštine Bar, koji se prilažu uz projekat.

Lokacija

Objekat se nalazi na lokaciji označenoj brojem 16.20; KP 4949 potez “Šetalište Kralja Nikole” u Baru. Teren je ravan.

Pristup je direktno sa pješačke ulice.

Površina lokacije, prodajnog pulta iznosi 2 m².

Objekat

Prodajni pult je privremeni, montažno – demontažni tipski otvoreni objekat. Namjena objekta je uslužno – prodajnog tipa.

Privremeni objekat je svojim izgledom i gabaritom uklopljen u ambijent lokacije na kojoj se pozicionira i projektovan na osnovu idejnog rješenja tipskog privremenog objekta dotog gore navedenim urbanističko-tehničkim uslovima.

Oprema prodajnog pulta je stolica na rasklapanje.

Konstruktivno rješenje:

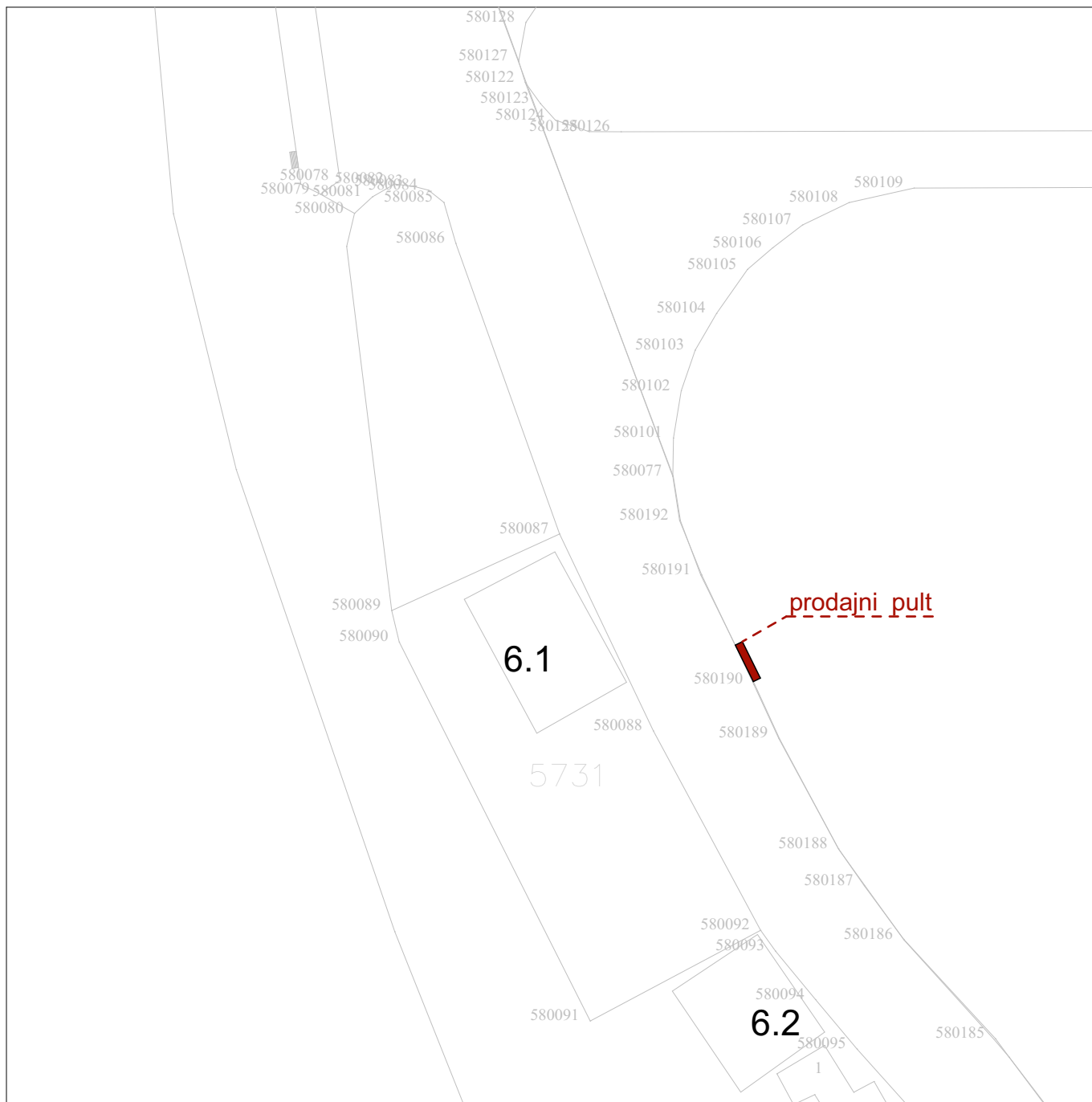
Privremeni objekat-prodajni pult je izrađen od lakog materijala, dva metalna trougaona nosača od pravougaonih profila 10x8cm, koji su radi stabilnosti učvršćeni u podužnom pravcu profilima istih dimenzija. Privremeni objekat-prodajni pult se postavlja na pripremljenu podlogu, dvije temeljne trake dimenzija 100x30cm na koje se zavaruje

konstrukcija preko metalne podloge. Pult je pokriven tendom plavo bijele boje sa metalnim ramom.

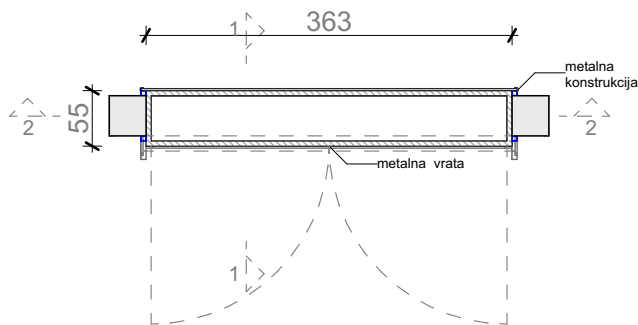
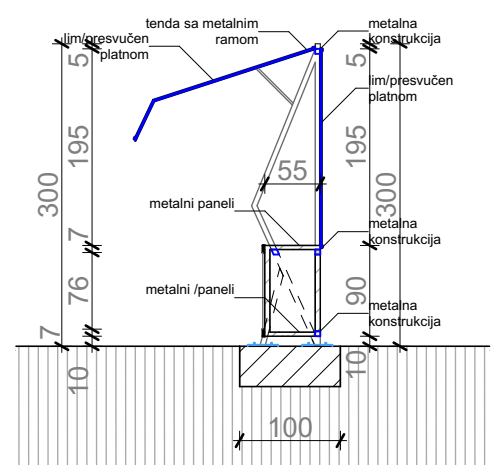
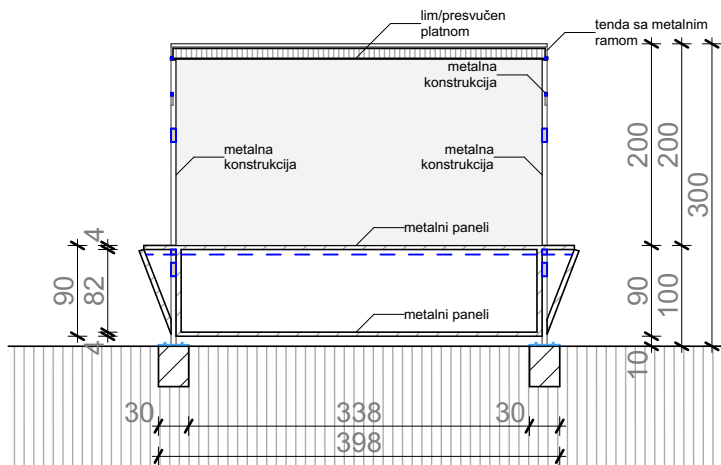
Materijalizacija

Konstrukcija je metalna sa metalnim ramom tende. Tenda se na kraju radnog vremena sklapa i zatvara prodajni pult sa prednje i zadnje strane. Sa bočne strane objekat je zatvoren rasklopljivim elementom od drveta. Pult, visine 1m je takođe od drveta, pričvršćen za metalnu konstrukciju.

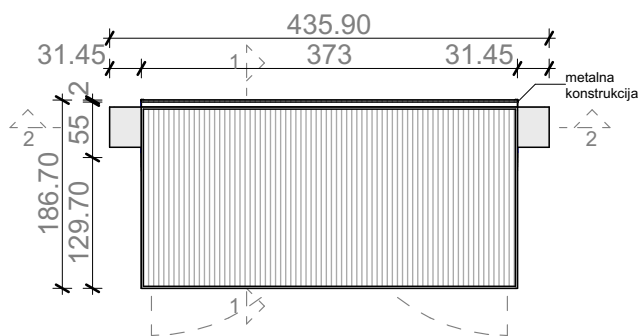
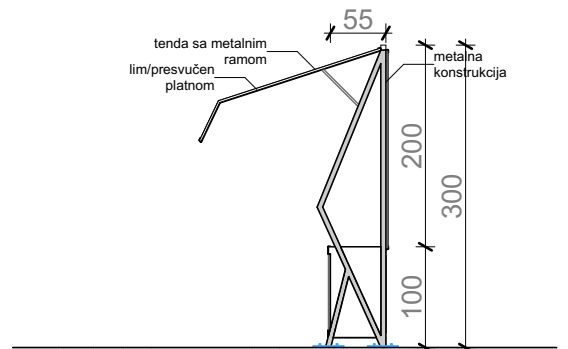
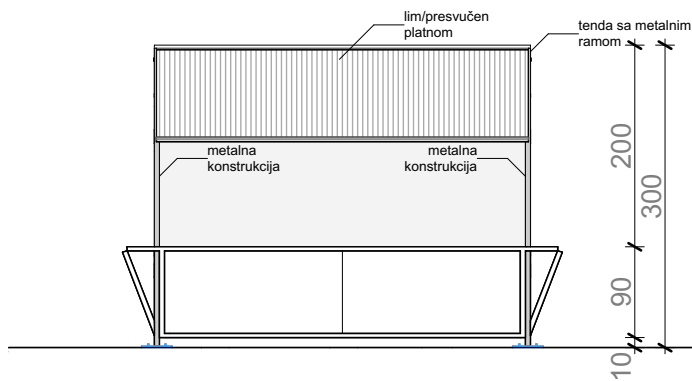
4.GRAFIČKA DOKUMENTACIJA



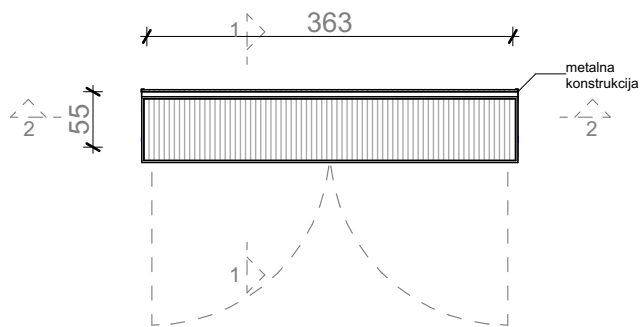
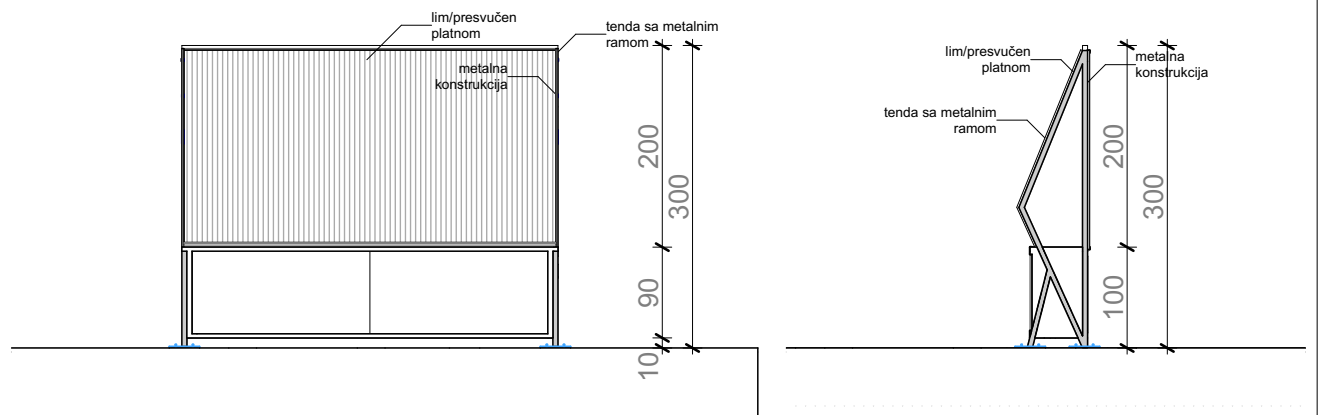
<i>Obradivač:</i>		<i>Investitor:</i>	
"URBANIZAM I PROJEKTOVANJE" DOO BAR		ĐOKIĆ KASEM	
<i>Objekat:</i>	PRIVREMENI OBJEKAT_ PRODAJNI/ PANO/PULT	<i>Lokacija:</i> br.lokacije 16.20 Šetalište Kralja Nikole,u Baru	
<i>Vodeći projektant:</i>	spec.sci.arh.Andrea Pajković	<i>Vrsta tehničke dokumentacije:</i> IDEJNO RJEŠENJE	
<i>Odgovorni projektant:</i>	spec.sci.arh.Andrea Pajković	<i>Dio tehničke dokumentacije:</i> ARHITEKTURA	<i>razmjera</i> R/1/1000
<i>Saradnik:</i>	mast.ing.arh. Rade Vukčević	<i>Prilog:</i> Situacija	<i>Broj priloga:</i> 1 <i>Broj strane:</i>
<i>Datum izrade i M.P.</i> jun, 2019.		<i>Datum revizije i M.P.</i>	



"URBANIZAM I PROJEKTOVANJE" DOO BAR		ĐOKIĆ KASEM	
<i>Obradivač:</i>		<i>Investitor:</i>	
<i>Objekat:</i>	PRIVREMENI OBJEKAT_ PRODAJNI/ PANO/PULT	<i>Lokacija:</i>	br.lokacije 16.20 Šetalište Kralja Nikole,u Baru
<i>Vodeći projektant:</i>	spec.sci.arh.Andrea Pajković	<i>Vrsta tehničke dokumentacije:</i>	IDEJNO RJEŠENJE
<i>Odgovorni projektant:</i>	spec.sci.arh.Andrea Pajković	<i>Dio tehničke dokumentacije:</i>	ARHITEKTURA
<i>Saradnik:</i>	mast.ing.arh. Rade Vukčević	<i>Prilog:</i>	osnova, presjeci 1/1,2/2
<i>Datum izrade i M.P.</i>	jun, 2019.	<i>Broj priloga:</i>	2
		<i>razmjera</i>	R/1/75
		<i>Broj strane:</i>	
		<i>Datum revizije i M.P.</i>	



"URBANIZAM I PROJEKTOVANJE" DOO BAR		ĐOKIĆ KASEM	
<i>Obradivač:</i>		<i>Investitor:</i>	
<i>Objekat:</i>	PRIVREMENI OBJEKAT_ PRODAJNI/ PANO/PULT	<i>Lokacija:</i>	br.lokacije 16.20 Šetalište Kralja Nikole,u Baru
<i>Vodeći projektant:</i>	spec.sci.arh.Andrea Pajković	<i>Vrsta tehničke dokumentacije:</i>	IDEJNO RJEŠENJE
<i>Odgovorni projektant:</i>	spec.sci.arh.Andrea Pajković	<i>Dio tehničke dokumentacije:</i>	ARHITEKTURA
<i>Saradnik:</i>	mast.ing.arh. Rade Vukčević	<i>Prilog:</i>	osnova,izgledi otovrenog pulta
		<i>Broj priloga:</i>	3
<i>Datum izrade i M.P.</i>	jun, 2019.	<i>Datum revizije i M.P.</i>	
		<i>razmjera</i>	R/1/75
		<i>Broj strane:</i>	



"URBANIZAM I PROJEKTOVANJE" DOO BAR		<i>Obradivač:</i>		<i>Investitor:</i>	
				ĐOKIĆ KASEM	
<i>Objekat:</i>	PRIVREMENI OBJEKAT_ PRODAJNI/ PANO/PULT	<i>Lokacija:</i> br.lokacije 16.20 Šetalište Kralja Nikole,u Baru			
<i>Vodeći projektant:</i>	spec.sci.arh.Andrea Pajković	<i>Vrsta tehničke dokumentacije:</i> IDEJNO RJEŠENJE			
<i>Odgovorni projektant:</i>	spec.sci.arh.Andrea Pajković	<i>Dio tehničke dokumentacije:</i> ARHITEKTURA			<i>razmjera</i> R/1/75
<i>Saradnik:</i>	mast.ing.arh. Rade Vukčević	<i>Prilog:</i> osnova,izgledi zatvorenog pulta	<i>Broj priloga:</i> 4	<i>Broj strane:</i>	
<i>Datum izrade i M.P.</i> jun, 2019.		<i>Datum revizije i M.P.</i>			



<i>Obradivač:</i>		<i>Investitor:</i>	
"URBANIZAM I PROJEKTOVANJE" DOO BAR		ĐOKIĆ KASEM	
<i>Objekat:</i>	PRIVREMENI OBJEKAT_ PRODAJNI/ PANO/PULT	<i>Lokacija:</i> br.lokacije 16.20 Šetalište Kralja Nikole,u Baru	
<i>Vodeći projektant:</i>	spec.sci.arh.Andrea Pajković	<i>Vrsta tehničke dokumentacije:</i> IDEJNO RJEŠENJE	
<i>Odgovorni projektant:</i>	spec.sci.arh.Andrea Pajković	<i>Dio tehničke dokumentacije:</i> ARHITEKTURA	<i>razmjera</i>
<i>Saradnik:</i>	mast.ing.arh. Rade Vukčević	<i>Prilog:</i> 3d	<i>Broj priloga:</i> 4
<i>Datum izrade i M.P.</i> jun, 2019.		<i>Datum revizije i M.P.</i>	



<i>Obradivač:</i>		<i>Investitor:</i>	
"URBANIZAM I PROJEKTOVANJE" DOO BAR		ĐOKIĆ KASEM	
<i>Objekat:</i>	PRIVREMENI OBJEKAT_ PRODAJNI/ PANO/PULT	<i>Lokacija:</i> br.lokacije 16.20 Šetalište Kralja Nikole,u Baru	
<i>Vodeći projektant:</i>	spec.sci.arh.Andrea Pajković	<i>Vrsta tehničke dokumentacije:</i> IDEJNO RJEŠENJE	
<i>Odgovorni projektant:</i>	spec.sci.arh.Andrea Pajković	<i>Dio tehničke dokumentacije:</i> ARHITEKTURA	<i>razmjera</i>
<i>Saradnik:</i>	mast.ing.arh. Rade Vukčević	<i>Prilog:</i> 3d	<i>Broj priloga:</i> 5
<i>Datum izrade i M.P.</i> jun, 2019.		<i>Datum revizije i M.P.</i>	